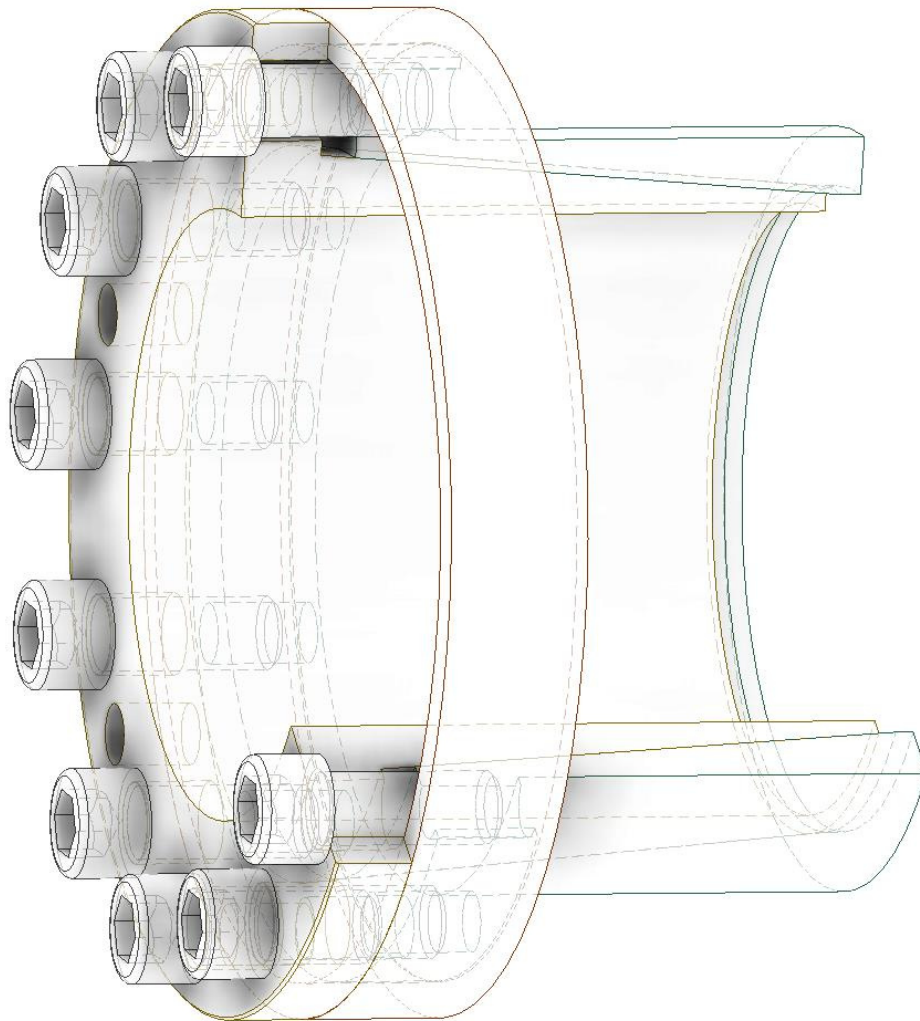


BIKON 8000.r
rostfrei



Nur erhältlich bei BIKON-Technik GmbH • 41468 Neuss • Germany

Hinweis:

Für diese Unterlagen und dessen gesamten Inhalt behalten wir uns alle Rechte vor. Ohne unsere vorherige, schriftliche Zustimmung ist es nicht gestattet, die Unterlagen oder Teile hiervon zu vervielfältigen, Dritten zugänglich zu machen oder sonst unbefugt (auch nicht auszugsweise) zu verwerten.

Alle hier behandelten Themen und Angaben sind nur für originale „BIKON“- und „DOBIKON“-Produkte gültig.

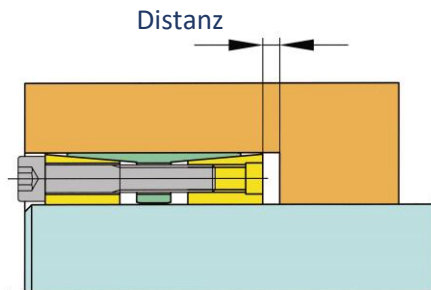
Wir übernehmen für Schäden, die aufgrund von Fehlinterpretationen, Anwendungsfehlern oder Konstruktionsfehlern (bezüglich Anlagen, in denen unsere Produkte verwendet werden sollen) keine Haftung. Alle Angaben erfolgen nach unserem Kenntnisstand des aktuellen Stands der Technik zum Zeitpunkt des Verfassens der Unterlagen.

Wir verweisen auf unsere Marken- und Schutzrechte sowie allgemeinen Geschäftsbedingungen.

April 2023

BIKON 8000.r - rostfrei

schematische Darstellung

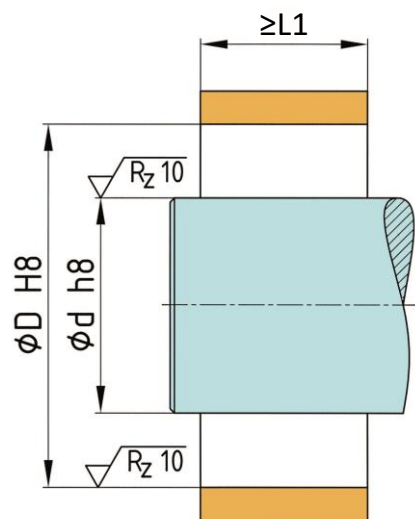


Einbauraum - generell

Bei abgesetzten Bohrungen dürfen die Spannsätze nie auf Block gegen die Nabe geschoben werden. Immer ca. 2 – 5 mm Abstand lassen, um die Ringe bei der Demontage voneinander lösen zu können. Das gilt für alle BIKON-Spannsätze.

Wellen mit Passfedernuten

BIKON-Spannsätze können auf Wellen über Passfedernuten (nach DIN) verspannt werden. Die Funktion der Spannsätze wird dadurch nicht beeinträchtigt. **Passfedernuten in Naben sind nicht zulässig !**



Einbauraum - BIKON 8000

d	D	L1
mm	mm	mm
6	14	10
8	15	12
9	16	14
10	16	14
11	18	14
12	18	14
14	23	14
15	24	16
16	24	16
17	25	16
18	26	18
19	27	18
20	28	18

d	D	L1
mm	mm	mm
22	32	25
24	34	25
25	34	25
28	39	25
30	41	25
32	43	25
35	47	32
38	50	32
40	53	32
42	55	32
45	59	45
48	62	45
50	65	45

d	D	L1
mm	mm	mm
55	71	55
60	77	55
65	84	55
70	90	65
75	95	65
80	100	65
85	106	65
90	112	65
100	125	70
110	140	70
120	155	90
130	165	90

TA - Anzugsmoment der Schrauben

d	M	TA
mm	-	Nm
6	M3	2,13
8	M4	2,13
9	M4	2,13
10	M4	2,13
11	M4	2,13
12	M4	2,13
14	M4	2,13
15	M6	7,3
16	M6	7,3
17	M6	7,3
18	M6	7,3
19	M6	7,3
20	M6	7,3

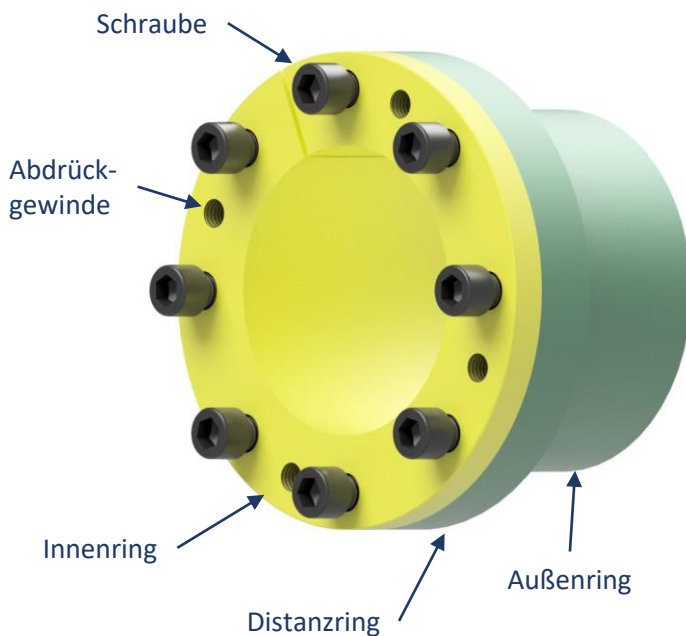
d	M	TA
mm	-	Nm
22	M6	7,3
24	M6	7,3
25	M6	7,3
28	M6	7,3
30	M6	7,3
32	M6	7,3
35	M6	7,3
38	M6	7,3
40	M6	7,3
42	M6	7,3
45	M8	17,5
48	M8	17,5
50	M8	17,5

d	M	TA
mm	-	Nm
55	M8	17,5
60	M8	17,5
65	M8	17,5
70	M10	35,2
75	M10	35,2
80	M10	35,2
85	M10	35,2
90	M10	35,2
100	M12	60,3
110	M12	60,3
120	M12	60,3
130	M12	60,3

Montage

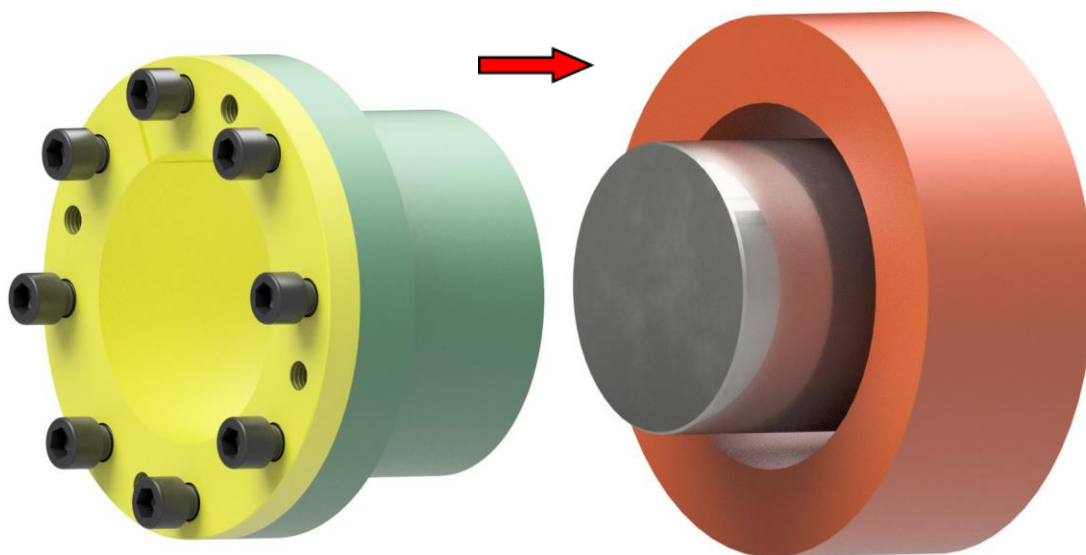
1. BIKON-Spannsätze werden im einbaufertigen, geölten Zustand geliefert. Die Schrauben sind um einige Gewindegänge herausgedreht.

Darauf achten, dass die Ringe lose aufeinandersitzen (selbsthemmender Konus).



2. Welle und Nabe leicht ölen und Spannsatz in den Einbauraum schieben.

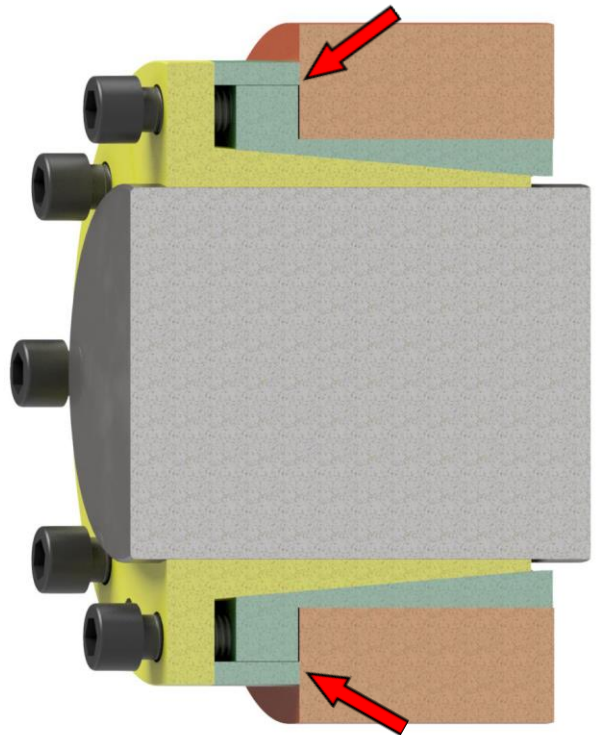
Kein Molybden-Disulfid (MoS₂), Montagepaste oder Fett verwenden !



Montage

3.

Spannsatz muss bündig mit der Nabe sitzen.

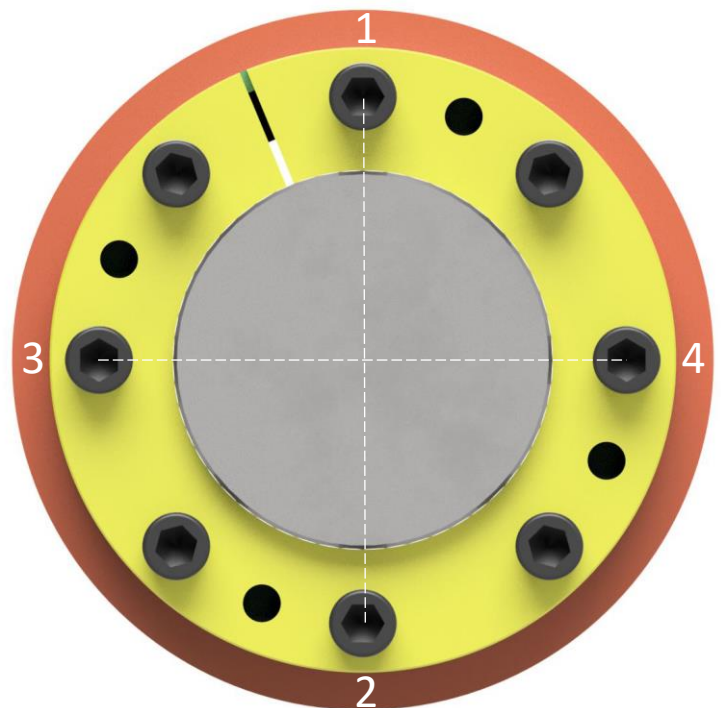


4.

Schrauben gleichmäßig über Kreuz und in mehreren Stufen mittels Drehmomentschlüssel anziehen.

Kontrolle !

Der Anzug der Schrauben und die Montage ist beendet, wenn sich keine Schraube mehr mit dem 100%igen Anzugsmoment anziehen lässt.

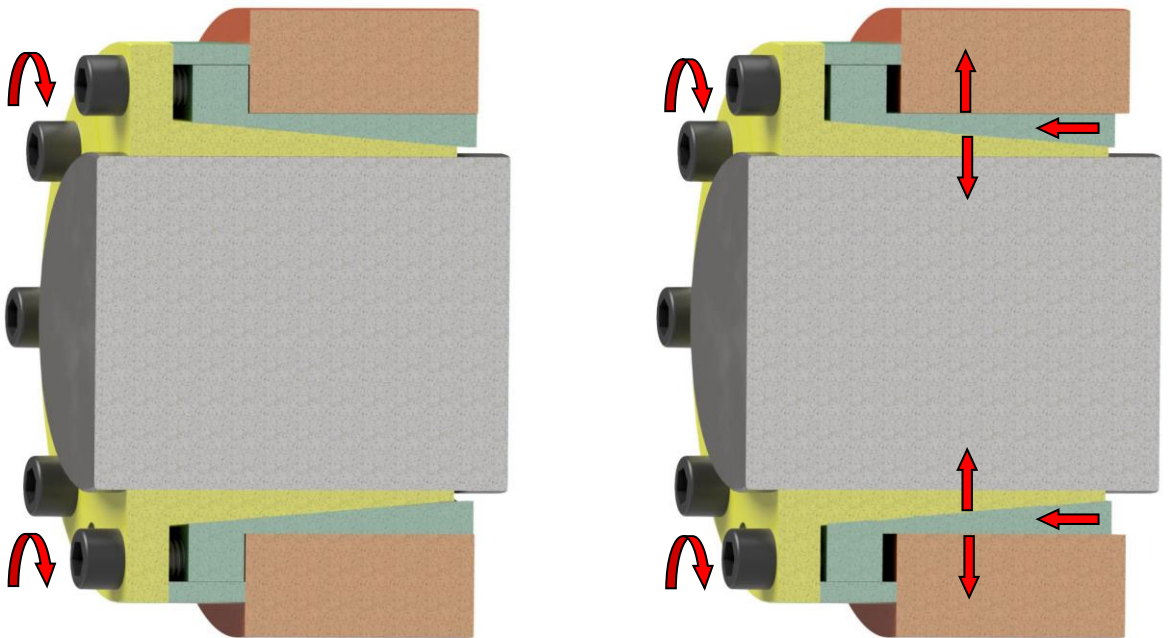


Montage

5.

Durch das Anziehen der Schrauben wird der Außenring aufgeschoben und verspannt die Verbindung. Der Konus ist selbsthemmend und löst sich bei ordnungsgemäÙem Betrieb nicht von alleine, auch wenn die Schrauben gelöst sein sollten.

Die Nabe wird nicht in axialer Richtung mit dem Außenring verschoben.

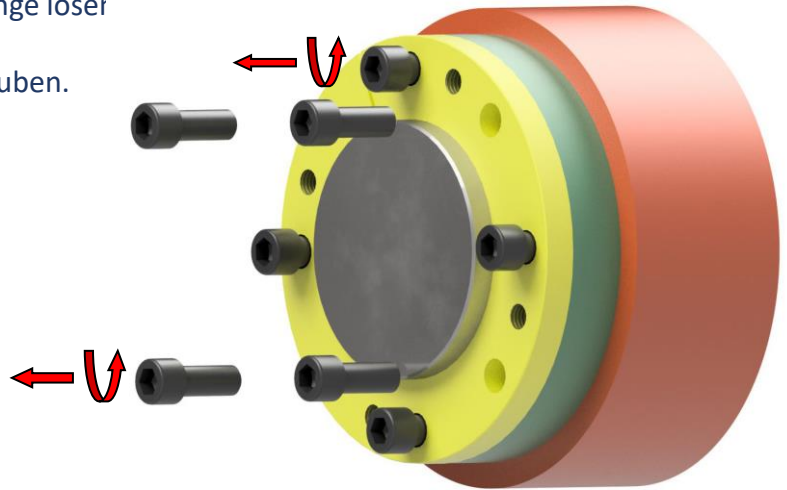


Der Spannsatz ist wartungsfrei und die Schrauben müssen nicht nach einer bestimmten Betriebszeit nachgezogen werden.

Demontage

1.

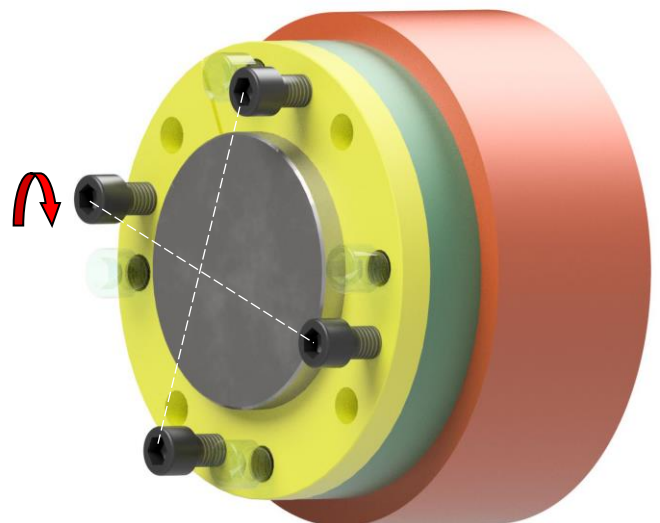
Alle Schrauben einige Gewindegänge löser
So viele Schrauben wie Abdrück-
Gewinde vorhanden, herausschrauben.



2.

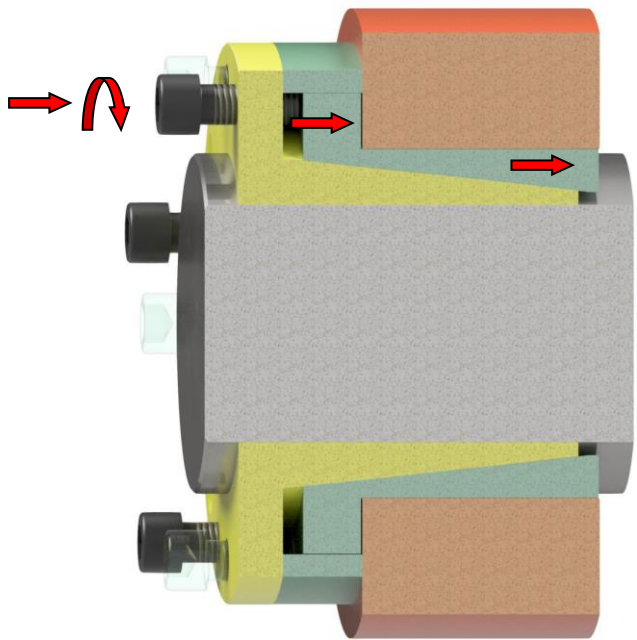
Schrauben geölt in Abdrückgewinde
einschrauben und mittels
Drehmomentschlüssel über Kreuz
anziehen, bis sich der Außenring vom
Innenring löst.

(Löseschrauben vor Einschrauben
stirnseitig planschleifen)

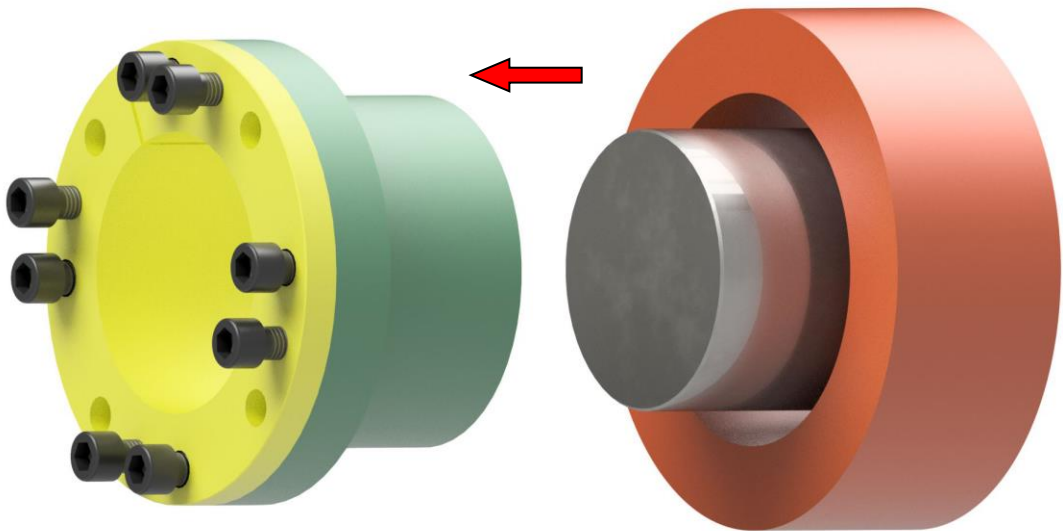


Demontage

3.
Der Außenring gleitet vom Innenring.



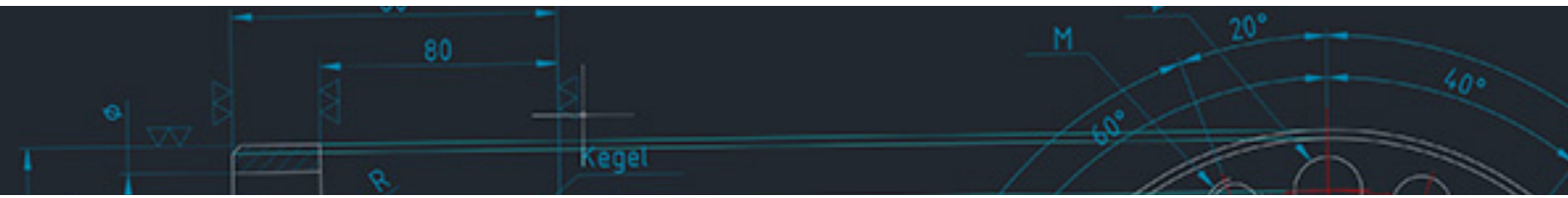
4.
Spannsatz aus dem Einbauraum entfernen.



Wiederverwendbarkeit

Unbeschädigte Spannsätze können wiederverwendet werden.

Die Schrauben müssen nach jeder Verwendung gewechselt werden !



BIKON-Technik GmbH

Hansemannstrasse 11

41468 Neuss • Germany

Tel. ++49 (0) 2131-71889-0

www.bikon.de

E-Mail info@bikon.de